

4

3

2

1

F

F

E

E

D

D

C

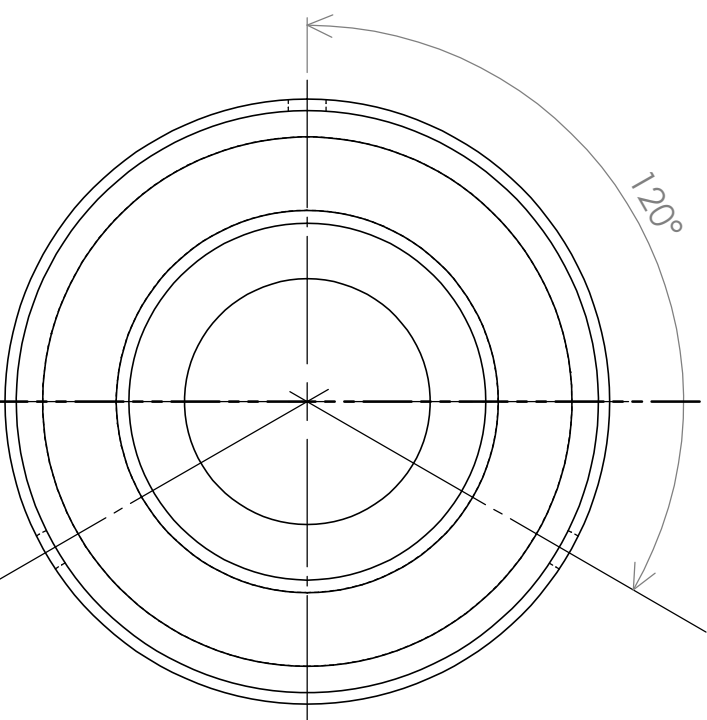
C

B

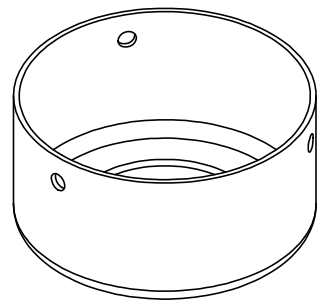
B

A

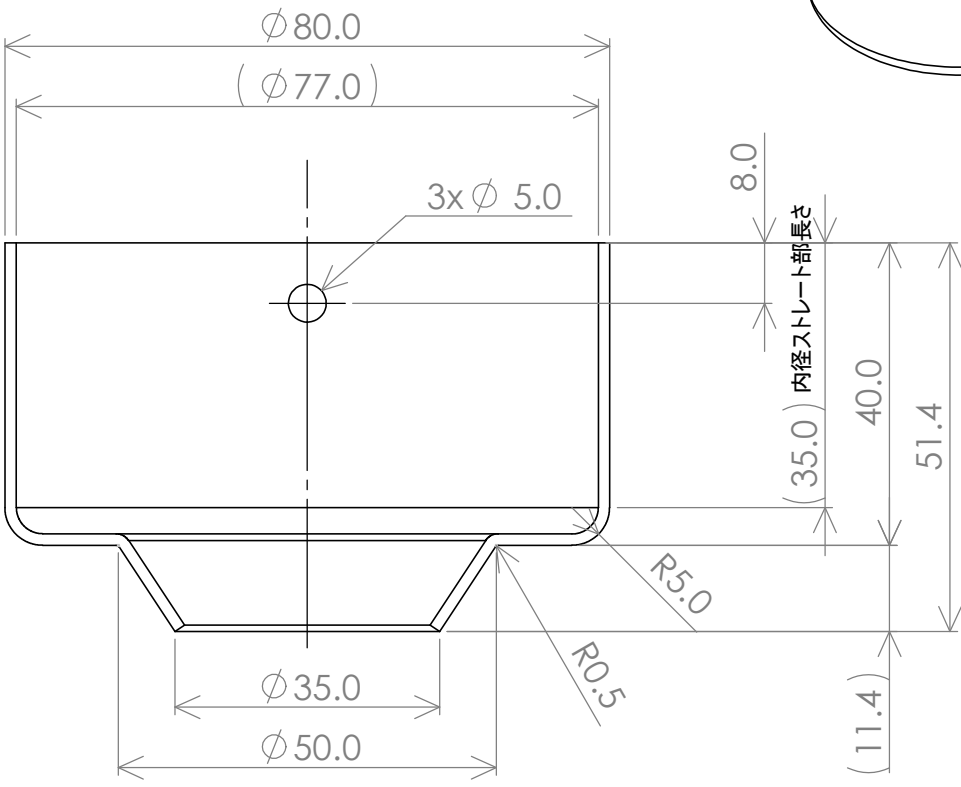
A



鳥瞰図(1:2)



断面図 A-A



図面名称:

排水管用接続金具 VP65用

素材:

SUS304(t=1.5)

会社名:

瀬尾製作所株式会社

A4

重量:

尺度:

1:1

葉数 1/1

4

3

2

1