

4

3

2

1

F

F

E

E

D

D

C

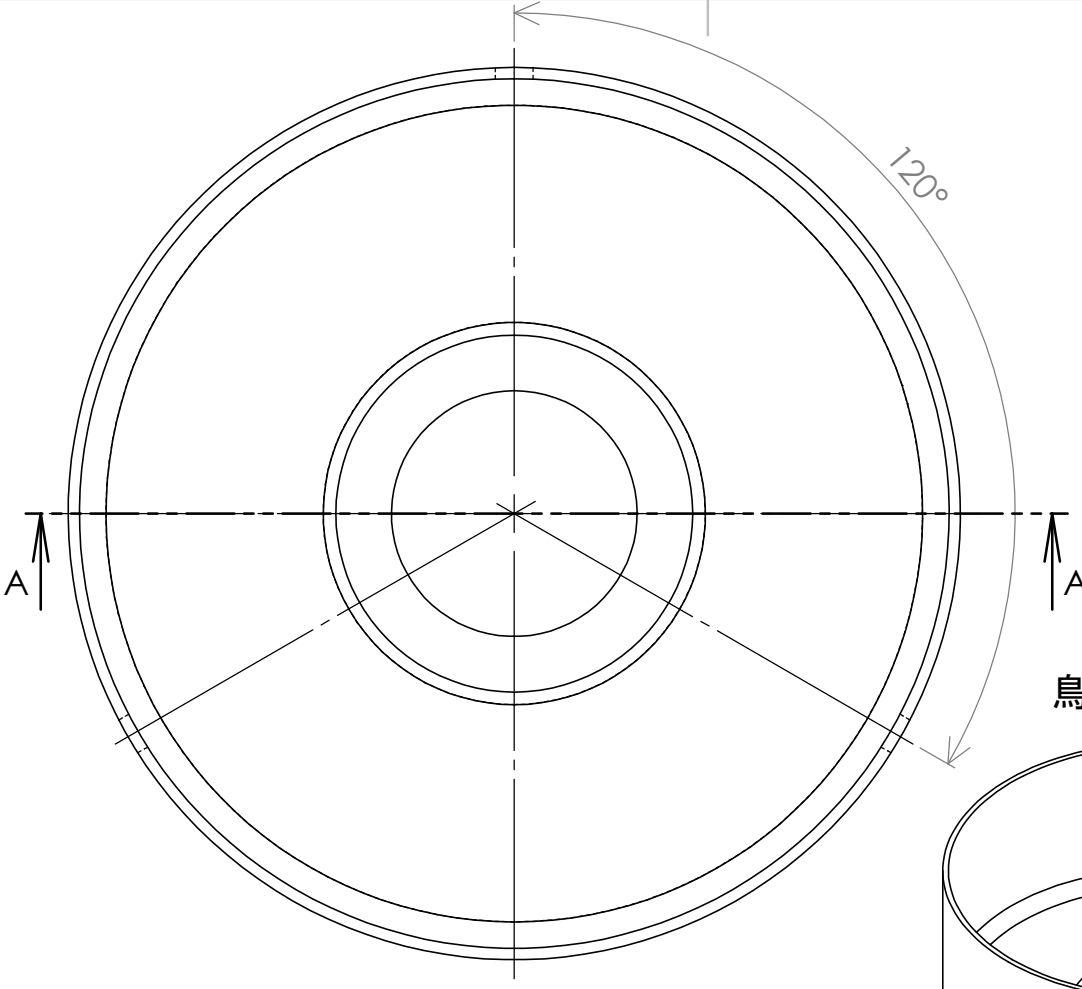
C

B

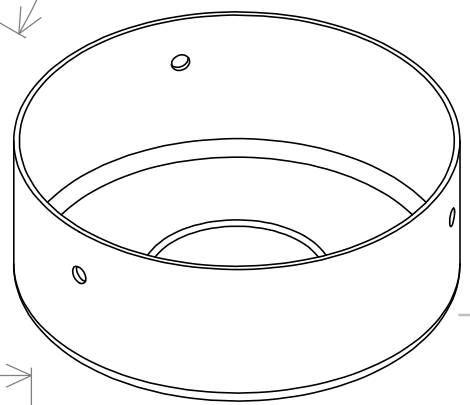
B

A

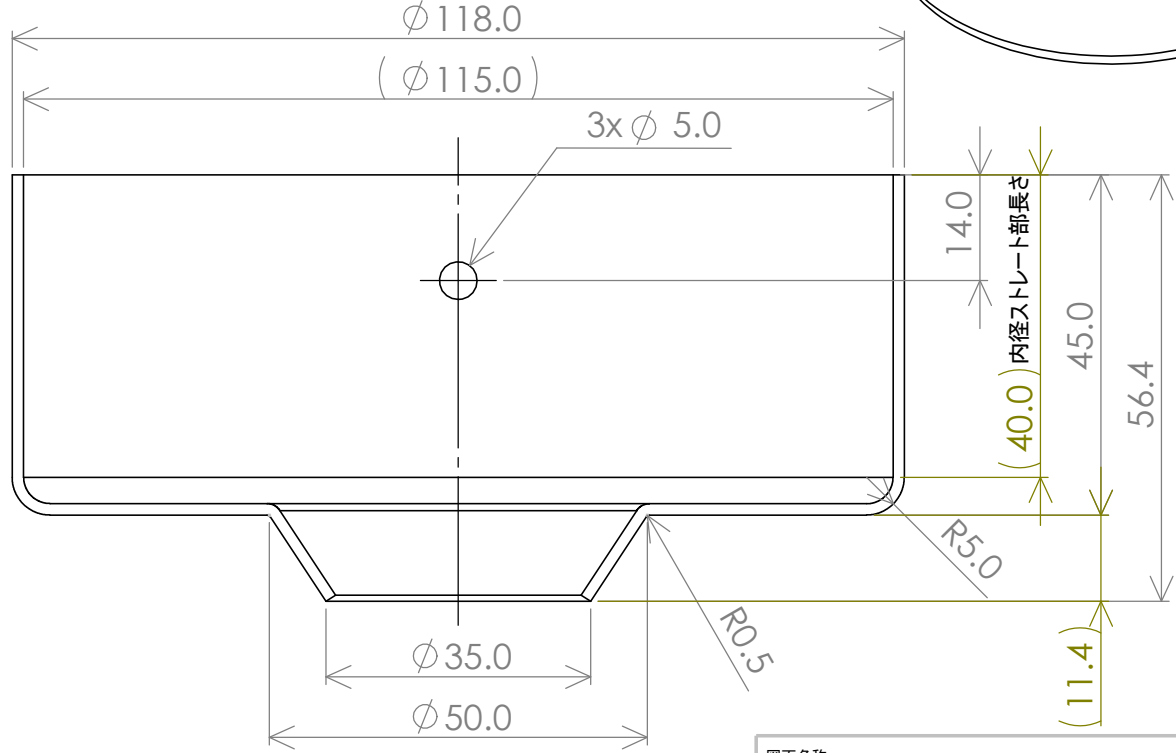
A



鳥瞰図(1:2)



断面図 A-A



図面名称:		排水管用接続金具 VP100用	
会社名:		瀬尾製作所株式会社	
重量:	素材:	尺度:	葉数
	SUS304(t=1.5)	1:1	1/1
		A4	

4

3

2

1