

4

3

2

1

鳥瞰図(1:2)

F

F

E

E

D

D

C

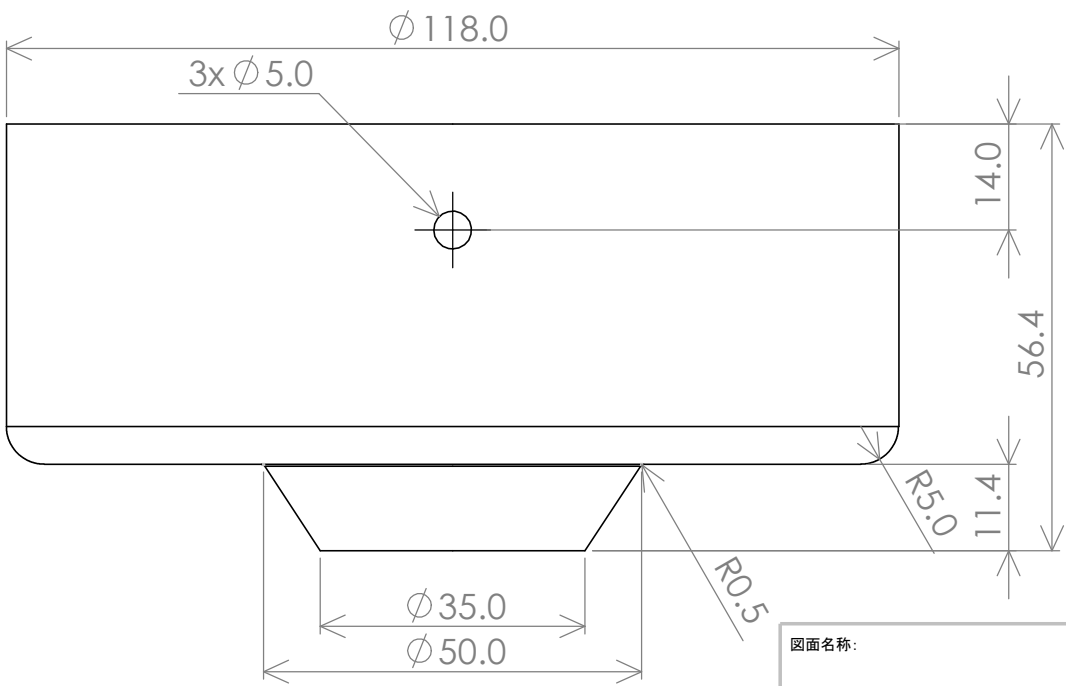
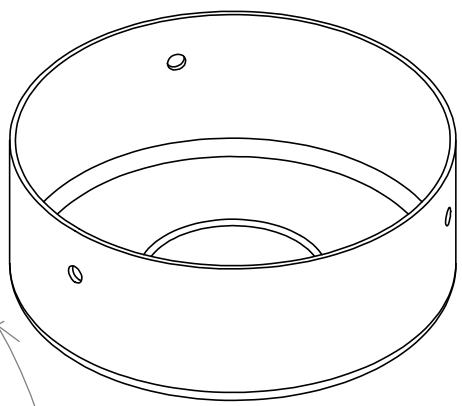
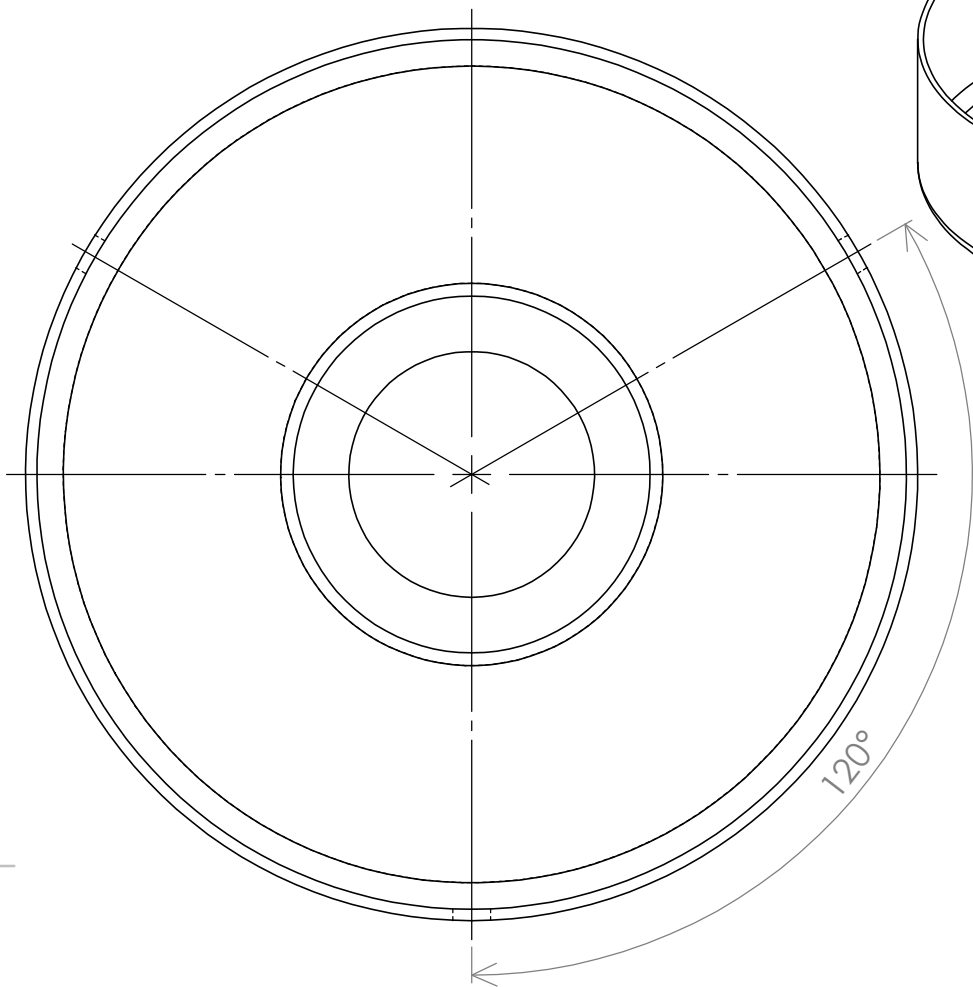
C

B

B

A

A



図面名称:

排水管用接続金具 VP100用

素材:

SUS304(t=1.5)

会社名:

瀬尾製作所株式会社

A4

重量:

尺度: 1:1

葉数 1/1

4

3

2

1