

8

7

6

5

4

3

2

1

F

F

E

E

D

D

C

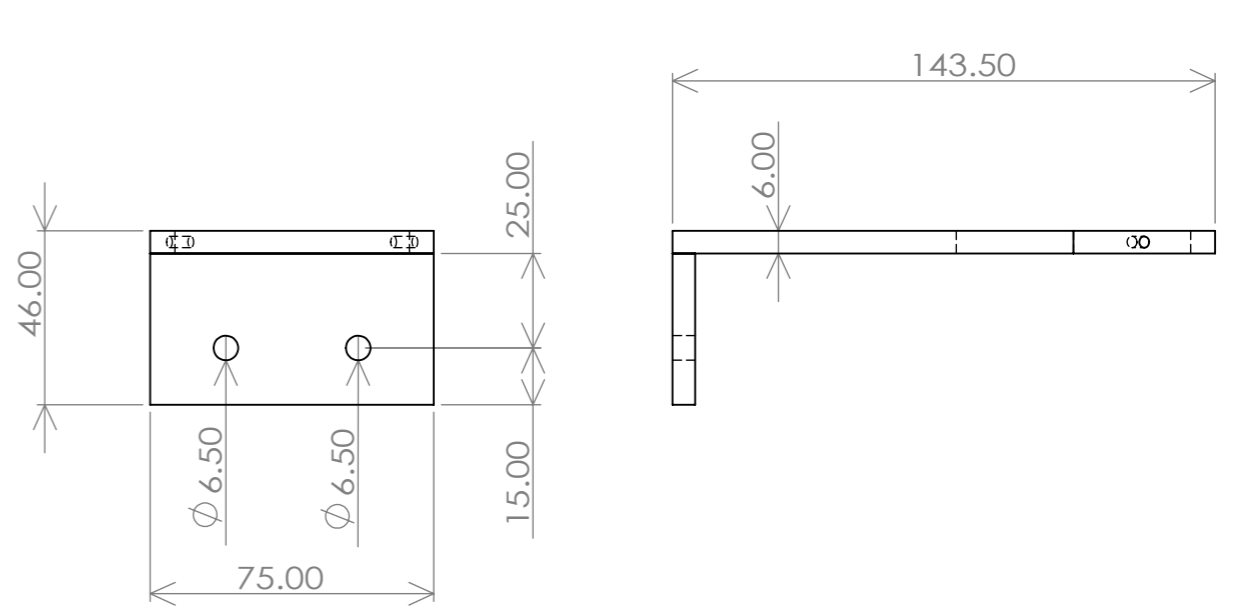
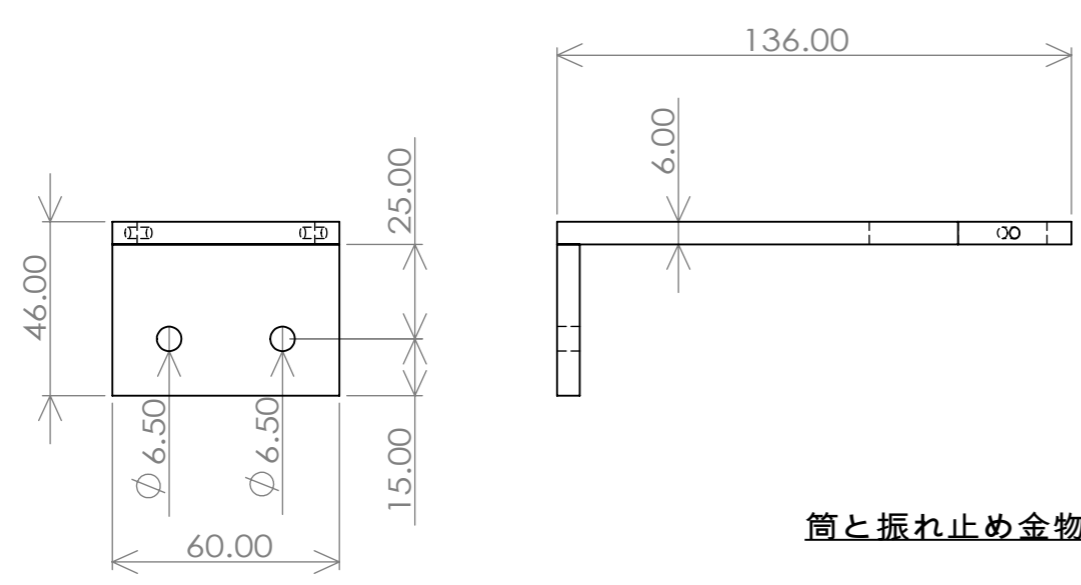
C

B

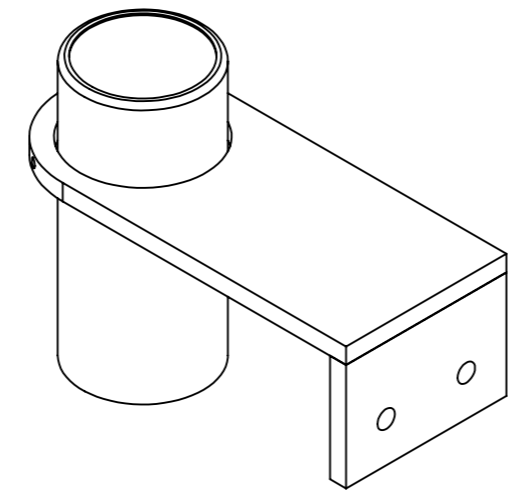
B

A

A



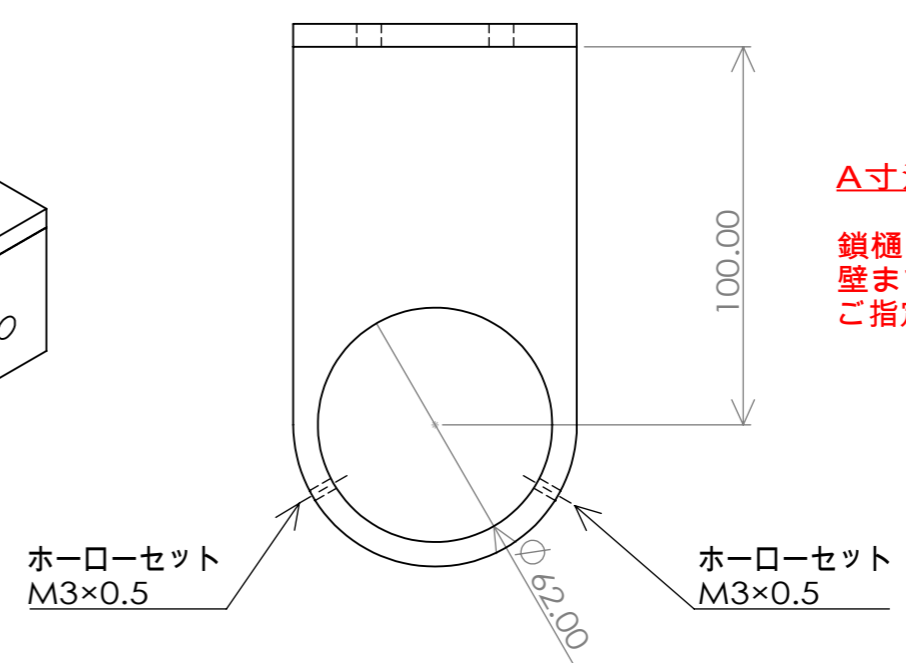
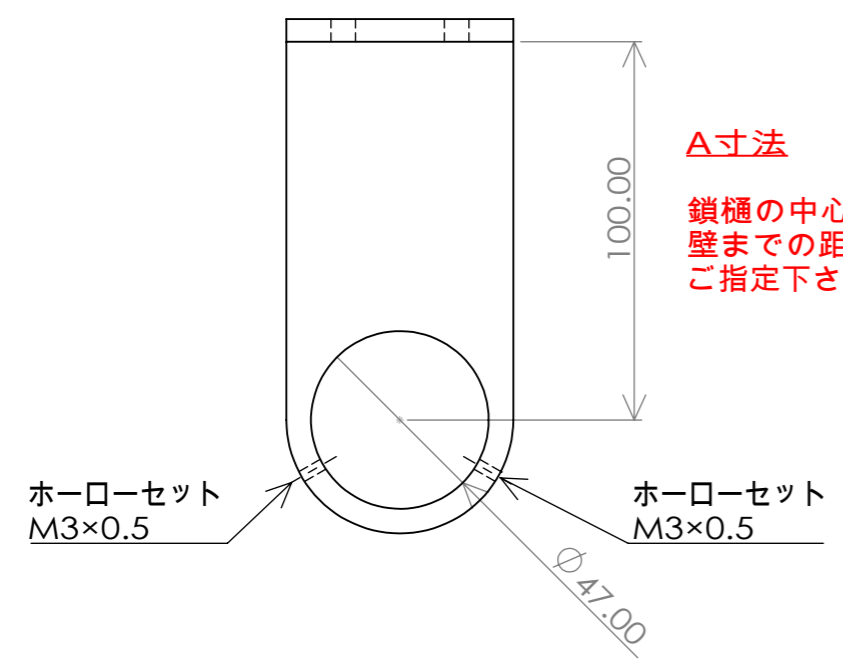
筒と振れ止め金物φ45mmの組立図



筒と振れ止め金物φ60mmの組立図

**A寸法**  
 鎖樋の中心から  
 壁までの距離で  
 ご指定下さい。

**A寸法**  
 鎖樋の中心から  
 壁までの距離で  
 ご指定下さい。



振れ止め金物φ45mm用  
(筒45mm用)

振れ止め金物φ60mm用  
(筒L60mm用)

見積り依頼およびご発注の際はA寸法をご指定の上お問い合わせください。

2022/11/28

図面名称:		振れ止め金物 φ45mm、φ60mm	
素材:	SUS304	会社名:	瀬尾製作所株式会社
重量:		尺度:	1:2
		葉数:	1 / 1

A3

8

7

6

5

4

3

2

1