

4

3

2

1

F

F

E

E

D

D

C

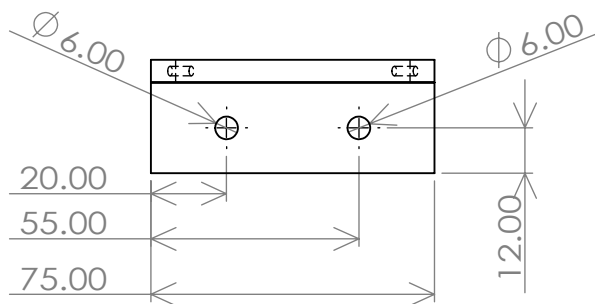
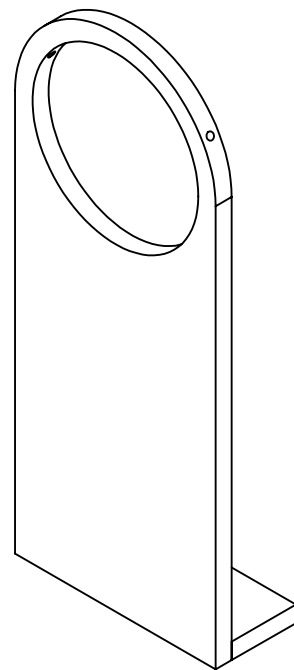
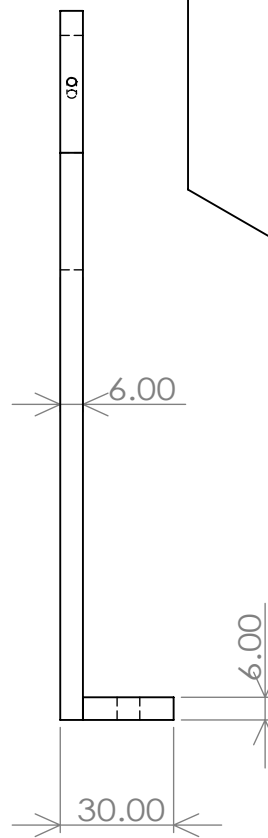
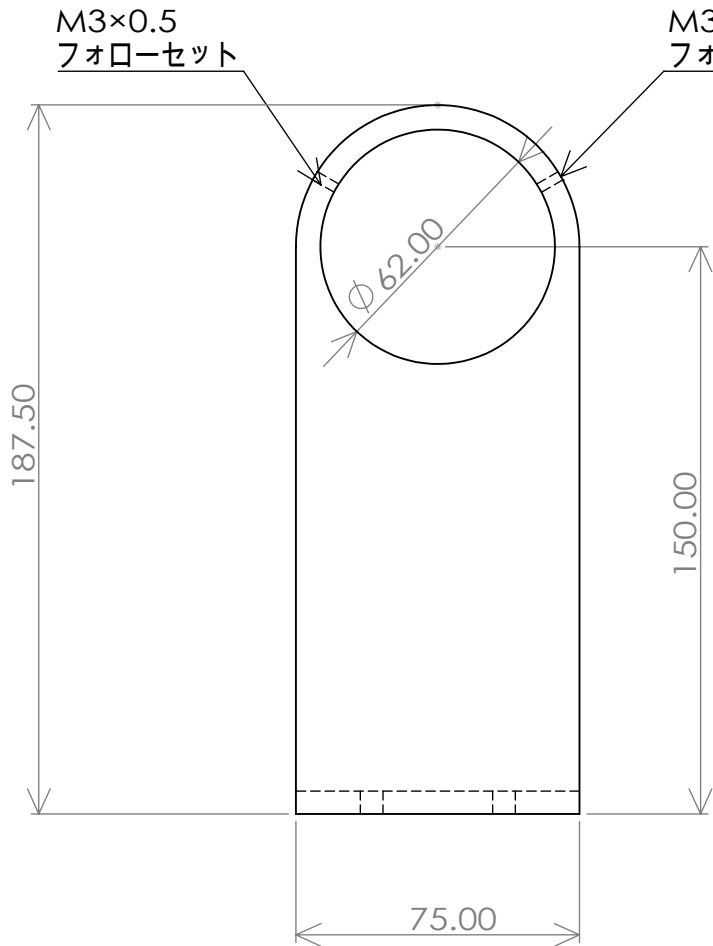
C

B

B

A

A



特注製作のため、寸法変更可能です。

会社名：

瀬尾製作所(株)

図面番号：

振れ止め金具 Φ60用

A4

素材：SUS304

重量：

尺度：

葉数 1 / 1

4

3

2

1