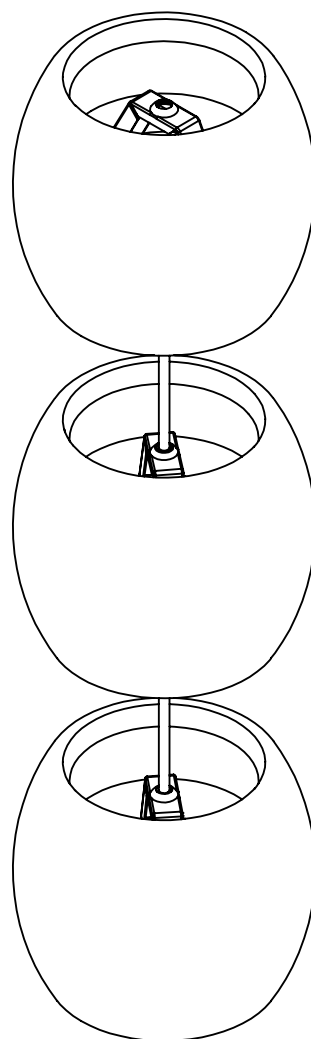
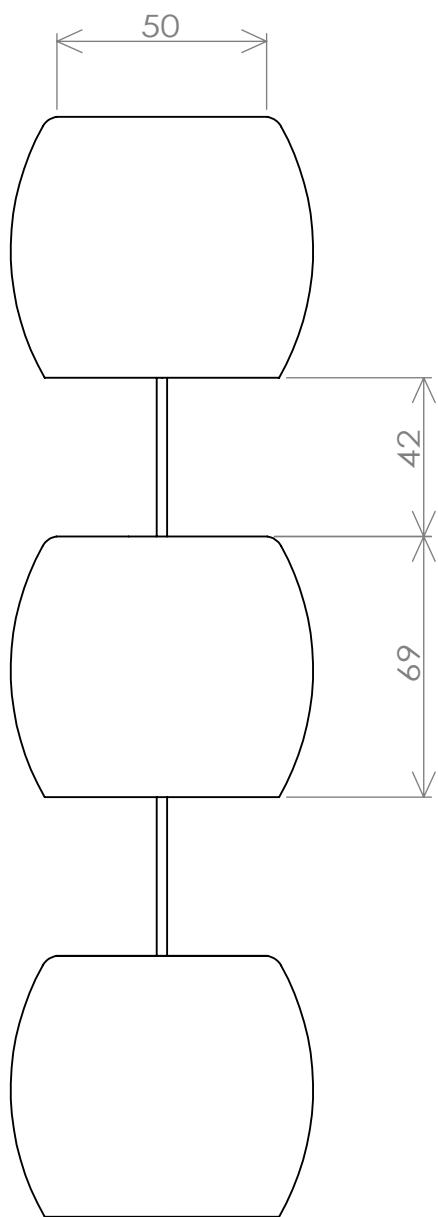


※玉Lの鎖樋上部口径は筒Lと同等で内径 $\phi 50$



会社名：

瀬尾製作所(株)

材料：

ステンレス

名称：

玉L (Tama L)

A4

重量： 約390g (3連)

尺度： 1:2

葉数 1 / 1